



11/2021 - © Energreen 2021 - Tutti i diritti riservati - Foto, caratteristiche tecniche e costruttive soggette a modifica senza obbligo di notifica - All rights reserved - Photo, technical and constructive characteristics subjected to modification without reporting requirement.



ENERGREEN[®]
Professional Machines

RoboEVO
ACCESSORI - EQUIPMENT

FORESTRY 130 T



ENERGREEN[®]
Professional Machines



ENERGREEN S.P.A.
Via Sabbioni, 16
36026 Cagnano di Pojana Maggiore (VI) - ITALY
Tel. +39 0444 1511200
Fax +39 0444 1511252

www.energreen.it
commerciale@energreen.it

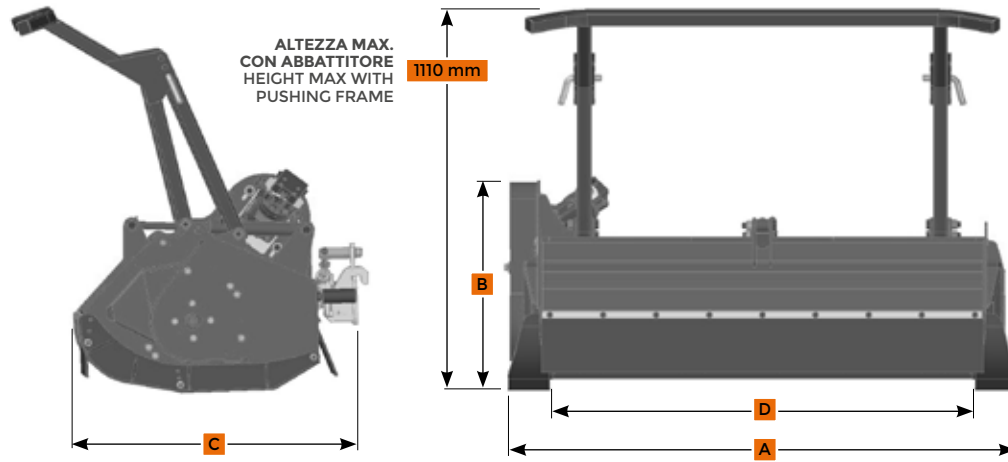


SCHEDA TECNICA - TECHNICAL DATA SHEET

TESTATA FORESTALE A DENTI FISSI
FORESTRY HEAD WITH FIXED TEETH

Testata forestale costruita in Strenx®, robusta, affidabile ideale per il taglio arbusti e canne fino a 5 cm di diametro. Monta un rotore a denti fissi elicoidale capace di tritare il materiale tagliato.

Strong and reliable forestry head, built in Strenx®, ideal for the cutting of shrubs and reeds, up to a diameter of 5 cm. It is equipped with a fixed teeth rotor, able to grind the cut material.



DATI TECNICI / TECHNICAL DATA

(A) Larghezza - Width	1480 mm	Velocità max rotore - Speed max rotor	3000 rpm
(B) Altezza - Height	630 mm	Velocità periferica - Speed device	44 m/s
(C) Profondità - Depth	930 mm	Pressione - Pressure	290 bar
(D) Larghezza taglio - Cutting width	1300 mm	Portata olio - Oil flow	55 lt/min.
Ø Diam. taglio max - Ø Diam. cutting max	50 mm	Motore idraulico - Hydraulic motor	23 cc
N° utensili - No. of tools	32	Peso - Weight	390 kg

