



ENERGREEN®
Professional Machines

RoboEVO
ACCESSORI - EQUIPMENT

GRAPPLE BUCKET



ENERGREEN®
Professional Machines



ENERGREEN S.P.A.
Via Sabbioni, 16
36026 Cagnano di Pojana Maggiore (VI) - ITALY
Tel. +39 0444 1511200
Fax +39 0444 1511252

www.energreen.it
commerciale@energreen.it



1/1/2021 - © Energreen 2021 - Tutti i diritti riservati - Foto, caratteristiche tecniche e costruttive soggette a modifica senza obbligo di notifica - All rights reserved - Photo, technical and constructive characteristics subjected to modification without reporting requirement.

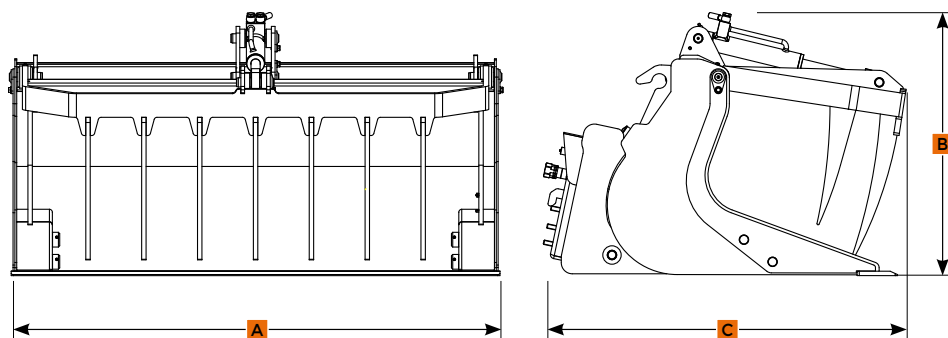


SCHEDA TECNICA - TECHNICAL DATA SHEET

BENNA MORDENTE
GRAPPLE BUCKET

Benna con mordente superiore ad azionamento idraulico, ideale per la movimentazione di rifiuti o altro materiale vegetale sfuso. Il materiale viene fermato all'interno della benna evitandone la caduta.

Bucket with upper biting device hydraulically operated, ideal for the transfer of waste or other vegetal loose material. This material is blocked within the bucket, avoiding the fall of materials.



DATI TECNICI / TECHNICAL DATA

(A) Larghezza - Width	1300 mm	Angolo di ribaltamento - Angle tipping bucket	47°
(B) Altezza - Height	680 mm	Carico sollevabile - Load that can be lifted	300 kg
(C) Profondità - Depth	830 mm	Volume pala - Bucket volume	0,15 m ³
Distanza scarico - Discharge distance	610 mm	Pressione - Pressure	180 bar
Altezza scarico - Unloading height	630 mm	Peso - Weight	170 kg

Telaio in acciaio
Steel frame



Martinetto di apertura
Jack opening

9 denti in acciaio
9 steel teeth



Movimenti benna
Bucket movements



Innesti rapidi idraulici
Quick hydraulic couplings

Martinetti per ribaltamento
Overturning jack

